



KS A 9001 / ISO 9001 / EN ISO 9001 / QS-9000 / ISO-14001  
APPROVED BY KPC-QA / Clean 3D



# PJ KODIVAC VACUUM PRODUCTS

Cumulative High Technology Your Technological Partner For  
The New Millennium



 (주)PJ KODIVAC



VACTECH SDN. BHD.  
(Company No. 389978-P)

# MECHANICAL BOOSTER PUMP

Mechanical Booster Pump는 케이스 내에 있는 2개의 로터가 그 축단의 구동 기어에 의해 상호 반대방향으로 등속 회전을 하여, Chamber 내의 기체를 배기해 내는 Pump입니다. 보조펌프로서 Oil Rotary Vane Pump와 조합하여 사용합니다.

Mechanical Booster Pump compresses and exhausts vapor by two rotors in the casing that are turning in opposite directions. The Mechanical Booster Pump does apply to the large volume chamber. It has a coordinated movement with oil rotary vane pump and leads to faster exhaust speed.

## Introduction

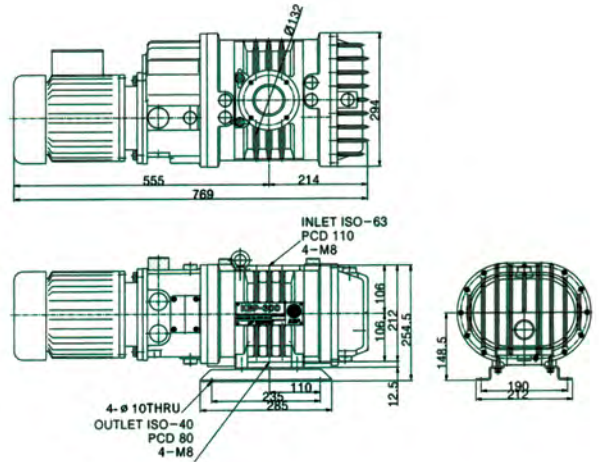
PJ KODIVAC의 Mechanical Booster Pump는 로터부에 오일을 사용하지 않으므로 유증기에 영향을 받지 않아 깨끗한 진공을 얻을 수 있으며, 부품 수량을 최소화하였기 때문에 펌프 수명이 깁니다. 또한 배기능력에 비해 운전비용이 매우 저렴합니다.

PJ KODIVAC's Mechanical Booster Pump doesn't use oil in the rotation part. Hence, the Mechanical Booster Pump can produce uncontaminated vacuum that isn't effect by oil vapor and operates with minimum number of accessories, so the pump lasts longer. Also, compared to exhaust capability, the operating expenditure is very economical.



# MECHANICAL BOOSTER PUMP

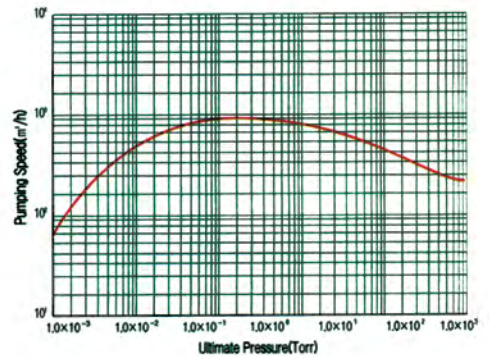
## Design / Outline Drawing(mm)



## Technical Specification

Item	Unit	KBP-300
Ultimate Pressure (N2)	Torr	$5 \times 10^{-4}$
pumping speed (50/60HZ)	m <sup>3</sup> /hr	370/445
pumping speed (50/60HZ)	ℓ /m	6,100/7,400
구동방식	Torr	대기압형
motor power	kw	1.5
voltage	v	220/380
rotation speed(60HZ기준)	r.p.m	3000
type oil		U/G 20/EP83
oil capacity / Gear	liter	0.8
oil capacity / Coupling	liter	1.5
oil capacity / Shaft Seal	liter	1.25
inlet port		ISO-63
outlet port		ISO-40
weight	kg	65
Backing Pump		GHP-800K / 1000K
Cooling Method		공랭

## Speed Curve



## Feature

### ■특징

- 대기압 구동 실현
- 배기시 부하량에 따른 자동적인 회전속도 조정으로 내마모성이 우수하다.
- 오일 박스는 냉각이 원활한 구조로 제작되어 오일 온도가 낮고 내구성이 강하다.
- 배기대 탑재가 용이하다.
- 고정밀 강성 타이밍 기어사용

### ■용도

- 오일이 없는 압축가스 및 증기의 분위기를 배기시 보조펌프로 사용
- 대량의 공기를 짧은 배기시간에 처리하는 시스템에 적용
- 고순도 활성가스의 배기 및 흡입용으로 사용
- 진공건조, 탈GAS, 탈포 진공증착, 성형, 합침, 식품, 동결건조, 기타배기장치

### ■Feature

- It has a good abrasion resistant by auto speed adjustment according to load factor.
- Low oil temperature and high durability caused by installation of cooling fan in fluid coupling.
- Easy to combine with exhausting system for a backing pump.

### ■Application

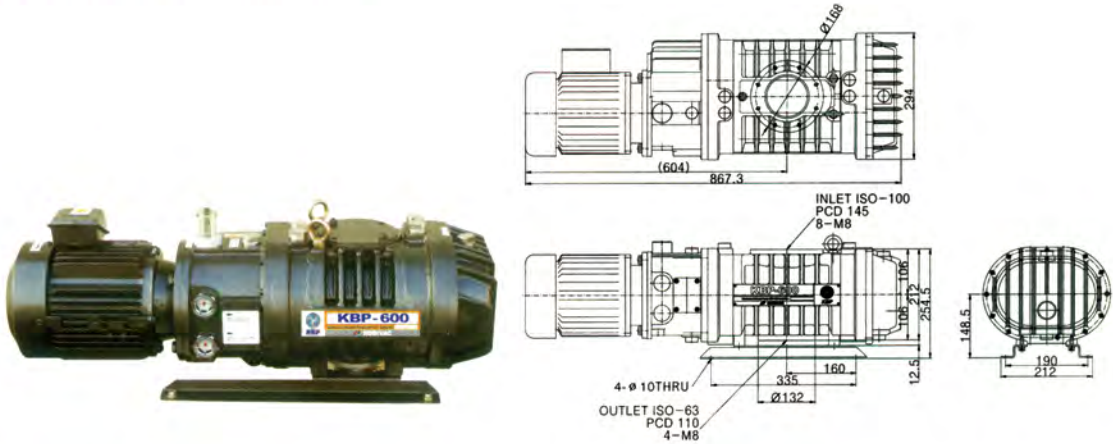
- It is combine for a backing pump when exhaust oilless compressed gas or vapour.
- Applicable to a system that require short pumping time
- For exhausting or suction of high purity activated gas.
- Vacuum dry, vacuum evaporation, vacuum deformation, vacuum sintering, food, medical freezing dry, degas, bubble remotion.

# MECHANICAL BOOSTER PUMP

BOOSTER PUMP  
KBP-600

MECHANICAL BOOSTER PUMP – KBP Series

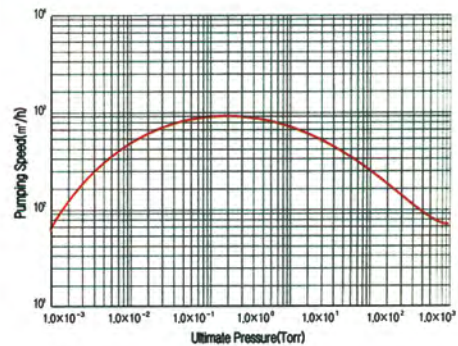
## Design / Outline Drawing(mm)



## Technical Specification

Item	Unit	KBP-600
Ultimate Pressure (N2)	Torr	$5 \times 10^{-4}$
pumping speed (50/60)HZ	m <sup>3</sup> /hr	560/672
pumping speed (50/60)HZ	l/m	9,300/11,200
구동방식	Torr	대기압형
motor power	kw	1.5
voltage	v	220/380
rotation speed(60HZ기준)	r.p.m	3000
type oil		U/G 20/EP83
oil capacity / Gear	liter	0.8
oil capacity / Coupling	liter	1.5
oil capacity / Shaft Seal	liter	1.25
inlet port		ISO-100
outlet port		ISO-63
weight	kg	80
Backing Pump		GHP-1300K / 1600K
Cooling Method		공랭

## Speed Curve



## Feature / Application

### ■특징

- 대기압 구동 실현
- 배기시 부하량에 따른 자동적인 회전속도 조정으로 내마모성이 우수하다.
- 오일 박스는 냉각이 원활한 구조로 제작되어 오일 온도가 낮고 내구성이 강하다.
- 배기대 탑재가 용이하다.
- 고정밀 강성 타이밍 기어사용

### ■용도

- 오일이 없는 압축가스 및 증기의 분위기를 배기시 보조펌프로 사용
- 대량의 공기를 짧은 배기시간에 처리하는 시스템에 적용
- 고순도 활성가스의 배기 및 흡입용으로 사용
- 진공건조, 탈GAS, 탈포 진공증착, 성형, 합침, 식품, 동결건조, 기타배기장치

### ■Feature

- It has a good abrasion resistant by auto speed adjustment according to load factor.
- Low oil temperature and high durability caused by installation of cooling fan in fluid coupling.
- Easy to combine with exhausting system for a backing pump.

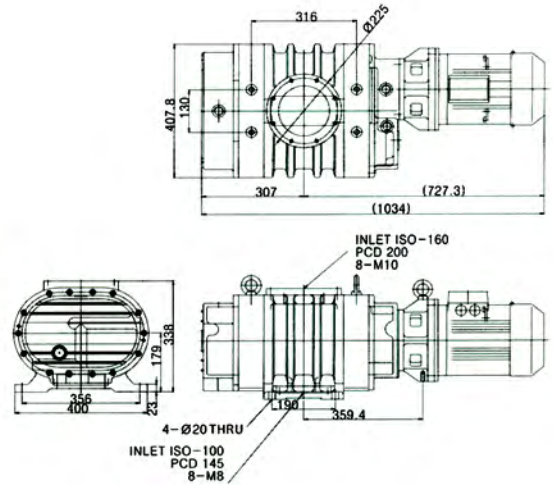
### ■Application

- It is combine for a backing pump when exhaust oilless compressed gas or vapour.
- Applicable to a system that require short pumping time
- For exhausting or suction of high purity activated gas.
- Vacuum dry, vacuum evaporation, vacuum deformation, vacuum sintering, food, medical freezing dry, degas, bubble remotion.

website : [www.vactech.com.my](http://www.vactech.com.my)  
e-mail : [sales@vactech.com.my](mailto:sales@vactech.com.my)

# MECHANICAL BOOSTER PUMP ▶ KBP-1200

## Design / Outline Drawing(mm)



## Technical Specification

Item	Unit	KBP-1200
Ultimate Pressure (N2)	Torr	$5 \times 10^{-4}$
pumping speed (50/60)HZ	m <sup>3</sup> /hr	1,000/1,200
pumping speed (50/60)HZ	ℓ /m	16,600/20,000
구동방식	Torr	대기압형
motor power	kw	4
voltage	v	220/380
rotation speed(60HZ기준)	r.p.m	3000
type oil		U/G 20/EP83
oil capacity / Gear	liter	1.1
oil capacity / Coupling	liter	1.2
oil capacity / Shaft Seal	liter	1.15
inlet port		ISO-160
outlet port		ISO-100
weight	kg	200
Backing Pump		GHP-3500S/D
Cooling Method		수냉

\* 인버터 사용시 대기압 구동 가능함.

## Feature

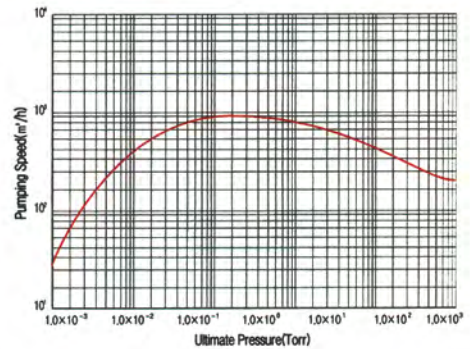
### ■특징

- 배기시 부하량에 따른 자동적인 회전속도 조정으로 내마모성이 우수하다.
- 오일 박스는 냉각이 원활한 구조로 제작되어 오일 온도가 낮고 내구성이 강하다.
- 배기대 탈재가 용이하다.
- 고정밀 강성 타이밍 기어사용

### ■용도

- 오일이 없는 압축가스 및 증기의 분위기를 배기시 보조펌프로 사용
- 대량의 공기를 짧은 배기시간에 처리하는 시스템에 적용
- 고순도 활성가스의 배기 및 흡입용으로 사용
- 진공건조, 탈GAS, 탈포 진공증착, 성형, 합침, 식품, 동결건조, 기타배기장치

## Speed Curve



### ■Feature

- It has a good abrasion resistant by auto speed adjustment according to load factor.
- Low oil temperature and high durability caused by installation of cooling fan in fluid coupling.
- Easy to combine with exhausting system for a backing pump.

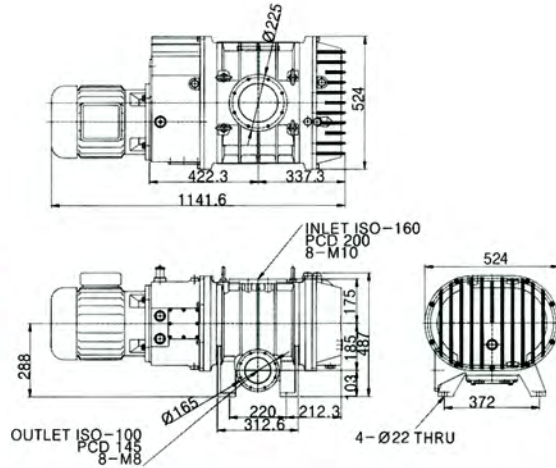
### ■Application

- It is combine for a backing pump when exhaust oilless compressed gas or vapour.
- Applicable to a system that require short pumping time
- For exhausting or suction of high purity activated gas.
- Vacuum dry, vacuum evaporation, vacuum deformation, vacuum sintering, food, medical freezing dry, degas, bubble remotion.

# MECHANICAL BOOSTER PUMP

## KBP-2700

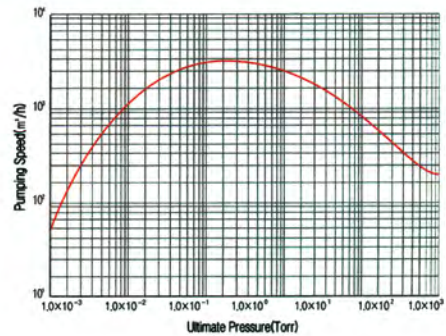
### Design / Outline Drawing(mm)



### Technical Specification

Item	Unit	KBP-2700
Ultimate Pressure (N2)	Torr	$5 \times 10^{-4}$
pumping speed (50/60)HZ	m <sup>3</sup> /hr	2690/3220
pumping speed (50/60)HZ	l/m	44,800/53,600
구동방식	Torr	대기압형
motor power	kw	7.5/11
voltage	v	220/380
rotation speed(60HZ기준)	r.p.m	3000
type oil		U/G 20/EP83
oil capacity / Gear	liter	3.5
oil capacity / Coupling	liter	6.5
oil capacity / Shaft Seal	liter	1.5
inlet port		ISO-160
outlet port		ISO-100
weight	kg	315
Backing Pump		GHP-6000S/D
Coolinge Method		수냉

### Speed Curve



### Feature

#### ■특징

- 대기압 구동 실현
- 배기시 부하량에 따른 자동적인 회전속도 조정으로 내마모성이 우수하다.
- 오일 박스는 냉각이 원활한 구조로 제작되어 오일 온도가 낮고 내구성이 강하다.
- 배기대 탑재가 용이하다.
- 고정밀 강성 타이밍 기어사용

#### ■용도

- 오일이 없는 압축가스 및 증기의 분위기를 배기시 보조펌프로 사용
- 대량의 공기를 짧은 배기시간에 처리하는 시스템에 적용
- 고순도 활성가스의 배기 및 흡입용으로 사용
- 진공건조, 탈GAS, 탈포 진공증착, 성형, 합침, 식품, 동결건조, 기타배기장치

#### ■Feature

- It has a good abrasion resistant by auto speed adjustment according to load factor.
- Low oil temperature and high durability caused by installation of cooling fan in fluid coupling.
- Easy to combine with exhausting system for a backing pump.

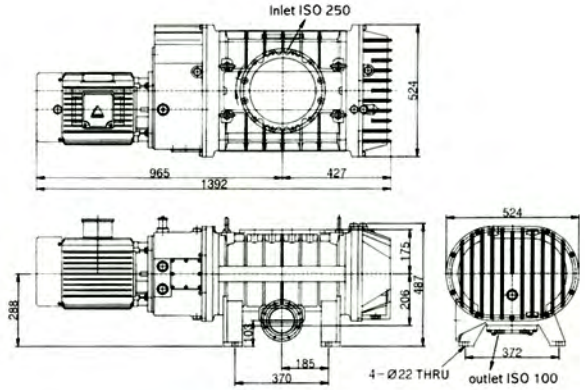
#### ■Application

- It is combine for a backing pump when exhaust oilless compressed gas or vapour.
- Applicable to a system that require short pumping time
- For exhausting or suction of high purity activated gas.
- Vacuum dry, vacuum evaporation, vacuum deformation, vacuum sintering, food, medical freezing dry, degas, bubble remotion.

# MECHANICAL BOOSTER PUMP

## KBP-3800

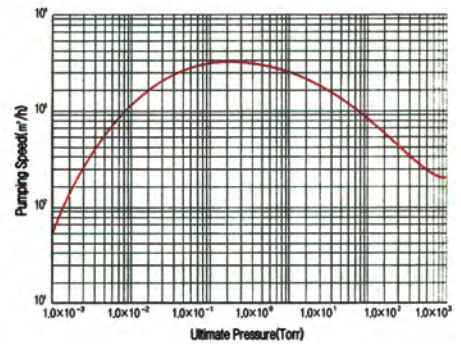
### Design / Outline Drawing(mm)



### Technical Specification

Item	Unit	KBP-3800
Ultimate Pressure (N2)	Torr	$5 \times 10^{-4}$
pumping speed (50/60)HZ	m <sup>3</sup> /hr	3,876/4,560
pumping speed (50/60)HZ	l /m	64,600/76,000
구동방식	Torr	대기압형
motor power	kw	11
voltage	v	220/380
rotation speed(60HZ기준)	r.p.m	3000
type oil		U/G 20/EP83
oil capacity / Gear	liter	3.5
oil capacity / Coupling	liter	6.5
oil capacity / Shaft Seal	liter	1.5
inlet port		ISO-250
outlet port		ISO-100
weight	kg	436
Backing Pump		GHP-6000S/D / 10000S
Coolinge Method		수냉

### Speed Curve



### Feature

#### ■특징

- 대기압 구동 실현
- 배기시 부하량에 따른 자동적인 회전속도 조정으로 내마모성이 우수하다.
- 오일 박스는 냉각이 원활한 구조로 제작되어 오일 온도가 낮고 내구성이 강하다.
- 배기대 탑재가 용이하다.
- 고정밀 강성 타이밍 기어사용

#### ■용도

- 오일이 없는 압축가스 및 증기의 분위기를 배기시 보조펌프로 사용
- 대량의 공기를 짧은 배기시간에 처리하는 시스템에 적용
- 고순도 활성가스의 배기 및 흡입용으로 사용
- 진공건조, 탈GAS, 탈포 진공증착, 성형, 합침, 식품, 동결건조, 기타배기장치

#### ■Feature

- It has a good abrasion resistant by auto speed adjustment according to load factor.
- Low oil temperature and high durability caused by installation of cooling fan in fluid coupling.
- Easy to combine with exhausting system for a backing pump.

#### ■Application

- It is combine for a backing pump when exhaust oilless compressed gas or vapour.
- Applicable to a system that require short pumping time
- For exhausting or suction of high purity activated gas.
- Vacuum dry, vacuum evaporation, vacuum deformation, vacuum sintering, food, medical freezing dry, degas, bubble remotion.

It's customers and we will take a big step forward to becoming the first specialized company in the vacuum industry.

e-mail : [sales@vactech.com.my](mailto:sales@vactech.com.my)  
website : [www.vactech.com.my](http://www.vactech.com.my)

 (주)PJ KODIVAC



**VACTECH SDN. BHD.**  
(Company No. 389978-P)